

**ekey**<sup>®</sup>

**VOTRE DOIGT EST VOTRE CLÉ**



# ekey home

**ekey home est un lecteur biométrique  
de l'empreinte digitale pour le contrôle d'accès**



- 👤 **SANS carte**
- 👤 **SANS code**
- 👤 **SANS logiciel**
- 👤 **Intérieur / Extérieur -20°C**
- 👤 **99 empreintes**
- 👤 **1 à 4 relais déportés (fonction des options)**

# Pourquoi la biométrie ?

## Pour ne plus gérer les clefs

- 👉 Terminé les clefs oubliées
- 👉 Fini les clefs perdues



Combien de fois avez-vous oublié vos clefs ?

Combien de fois avez-vous oublié votre doigt ?

## Optimisation du niveau de sécurité

- 👉 Avoir la certitude de l'identité de la personne.
- 👉 Un code est souvent sujet à des regards indiscrets,
- 👉 Fini les doubles de clés
- 👉 Qui possède le double de vos clés

Votre domicile exige un niveau de sécurité  
plus élevé qu'une simple clef

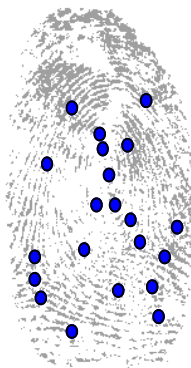
# Comment fonctionne ekey

- 👉 Le lecteur ekey mesure la différence de température entre les lignes digitales.
- 👉 Il en extrait les caractéristiques propres à chaque empreinte.
- 👉 Puis il transforme ces caractéristiques en code binaire.

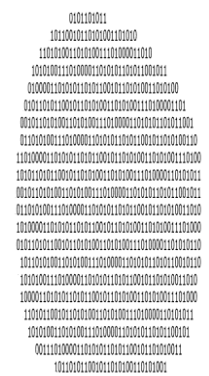
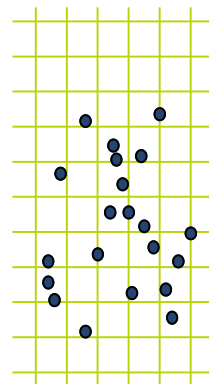
Numérisation  
digitale



Codification  
des points  
caractéristiques



Code binaire



**L'ensemble du processus est très rapide.**

**Aucune image est enregistrée.**

# Exemple de câblage



**Les empreintes digitales sont mémorisés dans le contrôleur positionné à l'intérieur du domicile**

**Aucun risque d'ouverture en cas d'arrachement du lecteur**

# Ekey est composé

## D'un lecteur robuste



## D'un boîtier de programmation



Paramétrage simple sans logiciel

## D'une alimentation



# Trois types lecteurs



**ekey home**  
Montage en applique

AB101 EK405



**ekey home UP**  
Montage encastré

AB101 EK148



**ekey integra**  
Montage encastré ou en applique

AB101 EK794

# Plusieurs contrôleurs



## ekey home Contrôle Montage mural

1 Relais ou 3 Relais

AB100 EK478

AB100 EK479



## ekey home Contrôle DIN Montage Tableau Electrique

1 Relais ou 2 Relais

AB101 EK162

AB101 EK312



## ekey Multi Contrôle DIN Pour 4 lecteurs et 4 relais Montage tableau électrique

AB101 EK163



## ekey Bluetooth

AB101 EK583



# Trois alimentations au choix



## Coffret en métal + Alimentation industrielle 12Vdc 3A, secourue + Batterie 7Ah

L : 164mm H : 244m Epai : 74m

PS12V3.0\_P

BAT\_7



## Alimentation rail DIN 12VDC/2A

AB100EK205



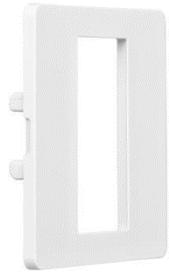
## Bloc alimentation 220V/12VDC

PS-12V



# ekey up, options et finitions

## Finitions du capteur



**Blanc**

AB101EK166



**Aluminium**

AB101EK167



**Noir**

AB101EK168

## Plaques finition en verre



**Blanc**

AB101EK702



**Vert**

AB101EK704



**Noir**

AB101EK703

## Kits pose en applique finition en verre



**Blanc**

AB101EK779



**Vert**

AB101EK781



**Noir**

AB101EK780



# Key intégrale, options et finitions

## Finitions du capteur



**Blanc**

AB101EK304



**Inox**

AB101EK254



**Or**

AB101EK303

## Kits pose encastré



**Insert mural**

AB101EK300



**Insert mural avec  
plaque de finition**

AB101EK302



**Insert mural avec  
casquette**

AB101EK147

## Boitiers acier inoxydable pour pose en applique finition en verre



**Blanc**

AB101EK717



**Noir**

AB101EK716

# Contrôleur quatre lecteurs

AB101 EK163

Le boîtier de programmation Multi Contrôle, permet de contrôler jusqu'à 4 lecteurs, donc jusqu'à 4 accès

AB101 EK163



AB101EK405



AB101EK148



AB101EK794

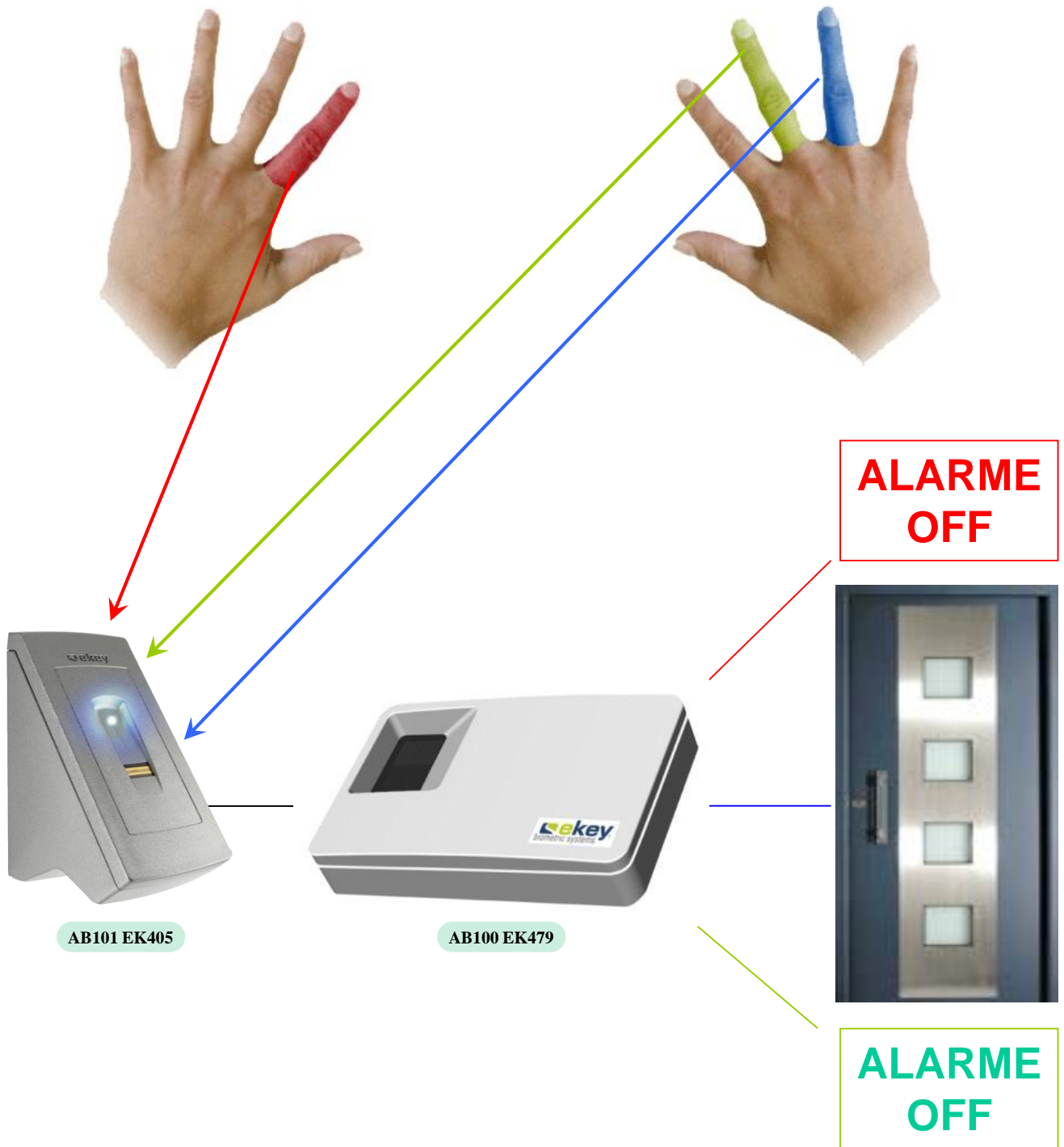


AB101EK794



# Contrôleurs à plusieurs relais

## Chaque doigt a son action



Dans notre exemple :

L'index gauche :

Le majeur droit :

L'annulaire droit :

Désactive l'alarme

Ouvre la porte

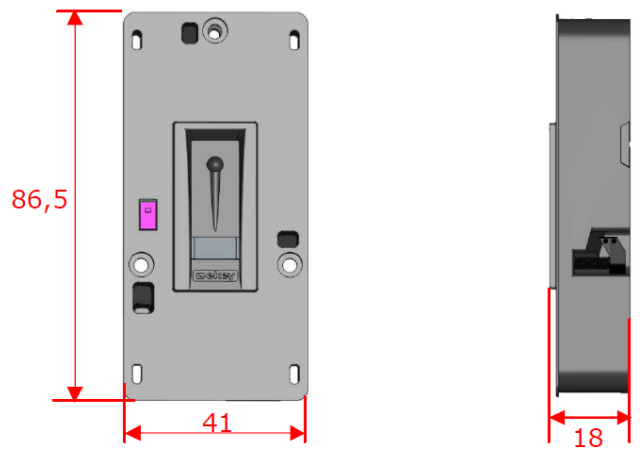
Active l'alarme

# Dimensions

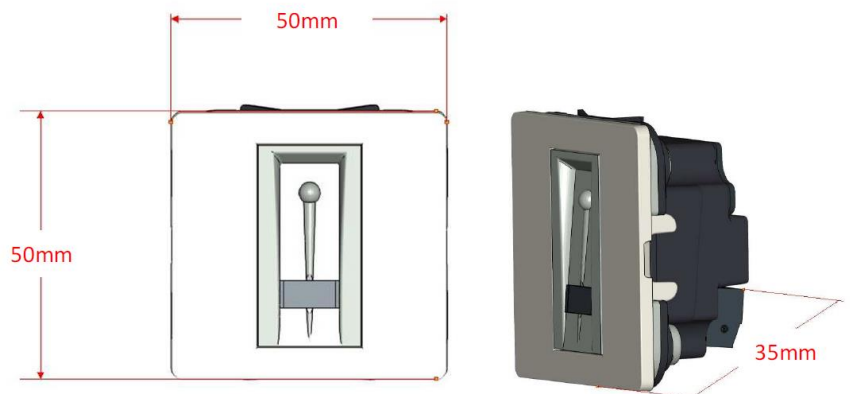
## ekey home V2.0



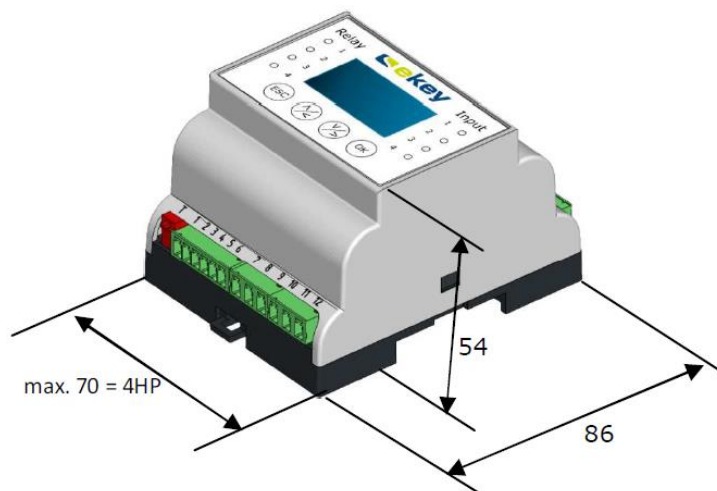
## ekey integra



## ekey Encastré



## Boitier de programmation DIN



## Autres caractéristiques

- Capacité utilisateurs **99 empreintes**
- Alimentation **9V à 24V DC ou AC**
- Relais **230V AC, max. 5A**
- Température **de -20°C à + 75°C IP 44**
- FAR / FRR  **$\sim 1.0 \times 10^{-6}$  /  $\sim 1.4 \times 10^{-2}$**
- Vitesse **1 à 4 s**
- Durée de vie  **$\sim 10$  million d'utilisations**
- Données stockées, **même en cas de coupure d'alimentation.**

## Avantages

- Mesure thermique de l'empreinte digitale**
- Résistance météorologique**
- Haute sécurité**
- Confidentialité de l'utilisateur**
- Extrêmement rapide**
- Résolution du capteur**  
Conforme aux normes IQS (Image Quality Specification) du FBI.
- Durabilité**  
Résiste à la poussière, la lumière, la chaleur, la pression.