

## NOTE TECHNIQUE 01



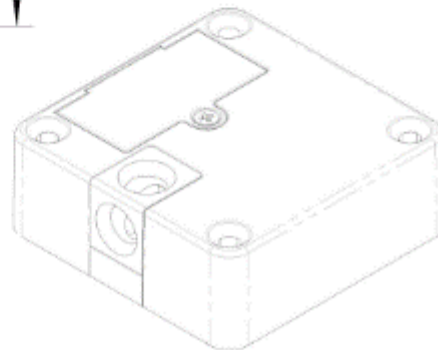
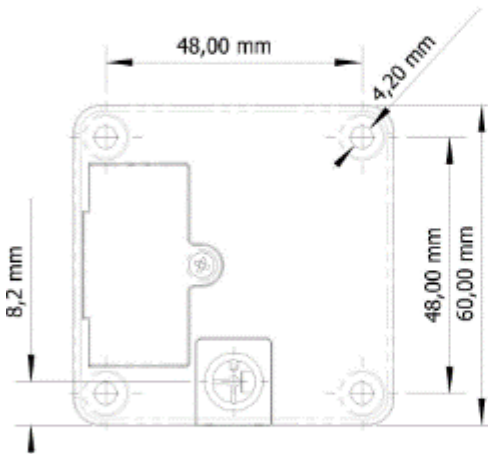
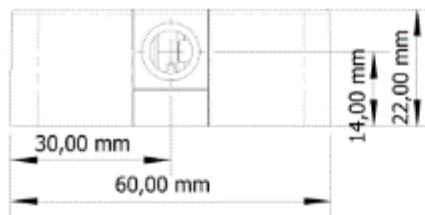
**ABIOVA**

## **DIMENSIONS SERRURES ABIOLOCK ET OPTIONS**

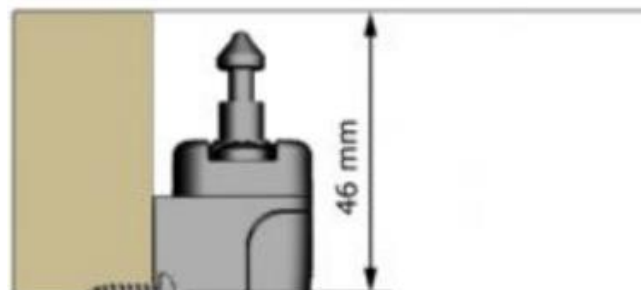
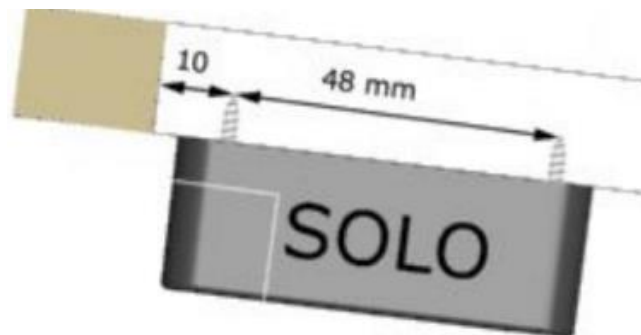
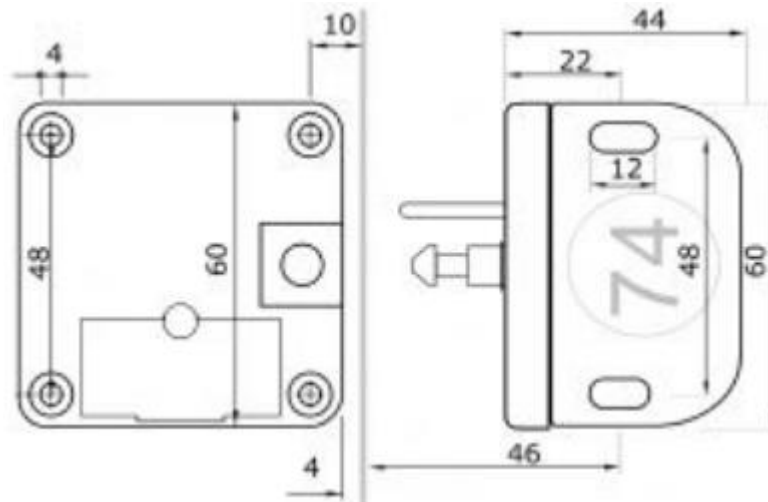
# SOMMAIRE

1. Serrure ABIOLock.....	3
2. Verrouillage 3074 pour porte battante et tiroir .....	4
3. Verrouillage 3075 porte coulissante et fond de tiroir .....	6
4. Mini Verrouillage 3070 .....	8
5. Verrouillage 3068Z (Plus vendu à partir juin 2018).....	9
6. Verrouillage 3071 (Plus vendu à partir juin 2018) .....	10
7. Verrouillage 3069 (Plus vendu à partir juin 2018) .....	11
Assistance.....	12
Versions.....	12

# 1. Serrure ABIOLock

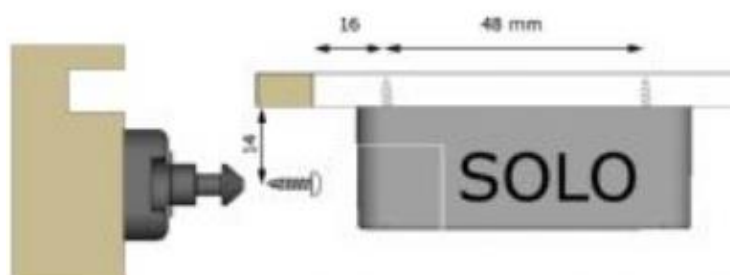
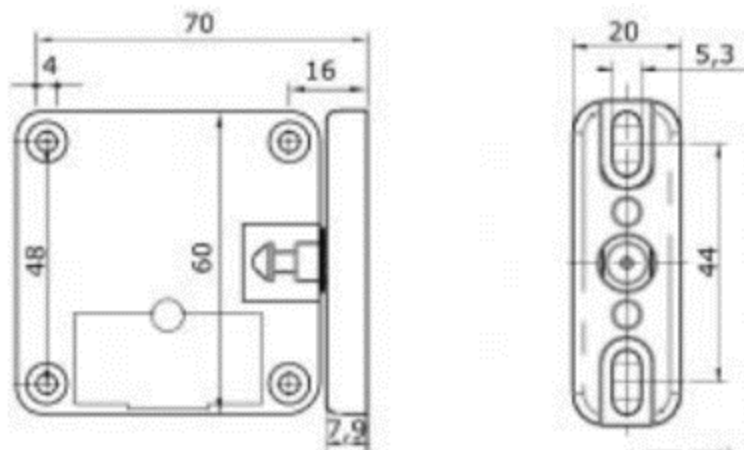


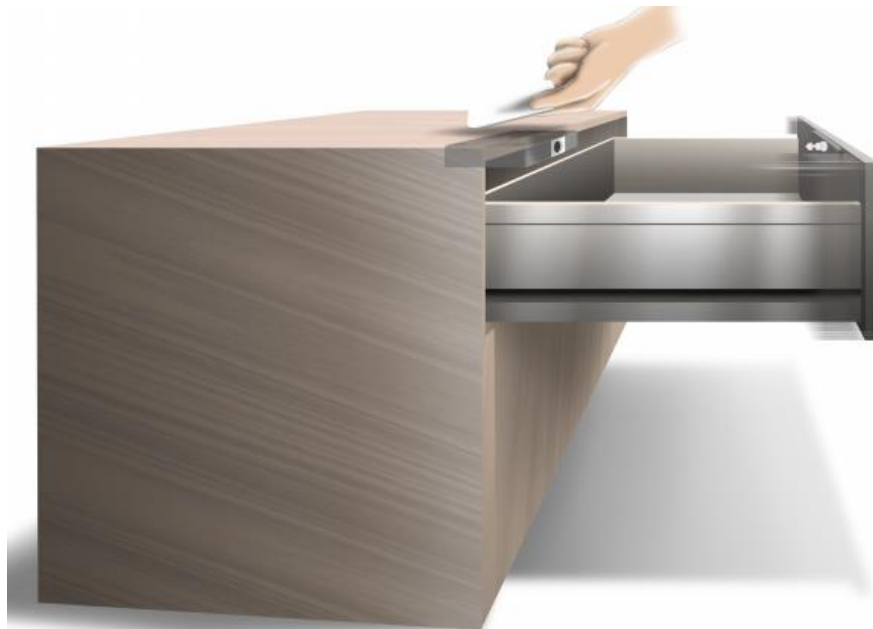
## 2. VERROU 74 pour porte battante et tiroir



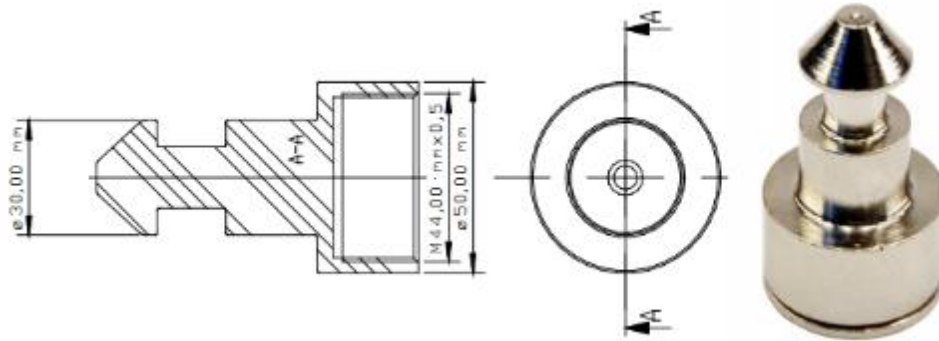


### 3. VERROU 75 porte coulissante et fond de tiroir



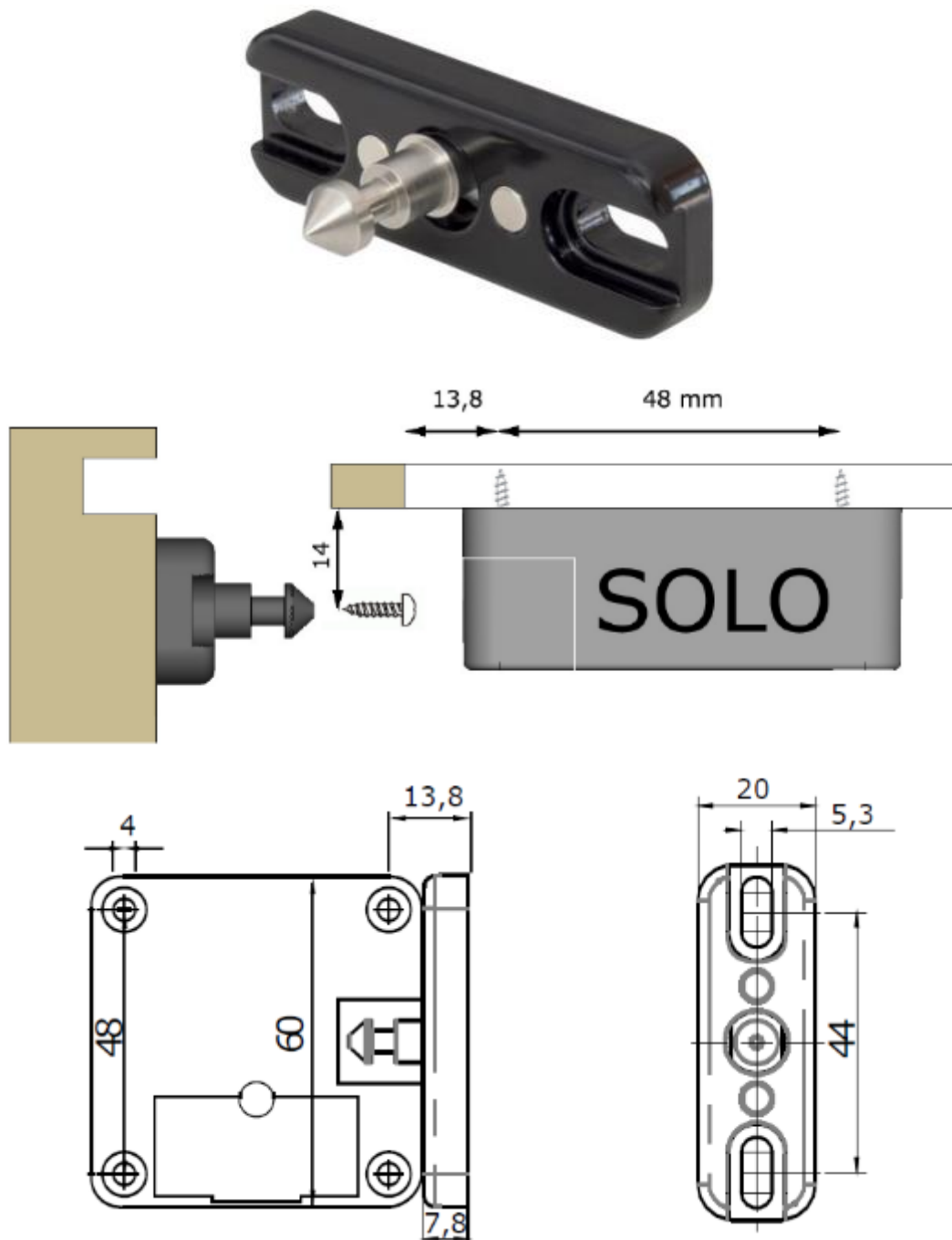


#### 4. Mini Verrouillage 3070



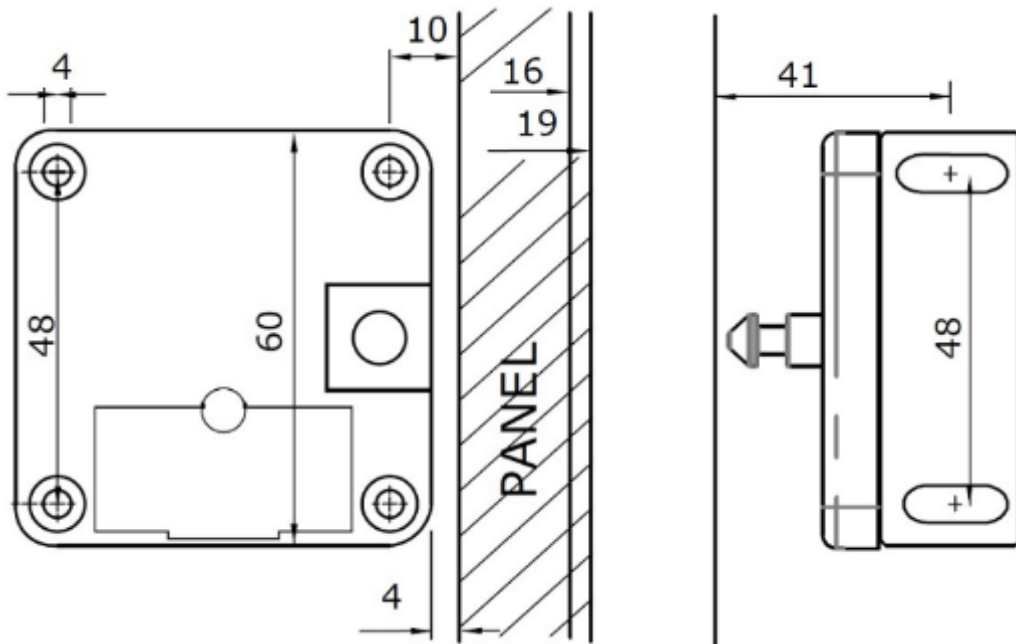
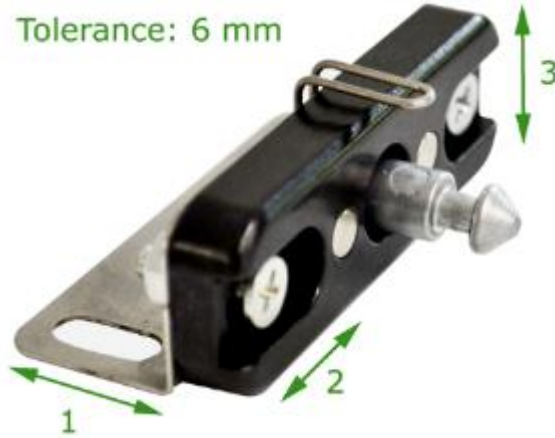


**5. Verrouillage 3068Z (remplacé par VERROU 75)**

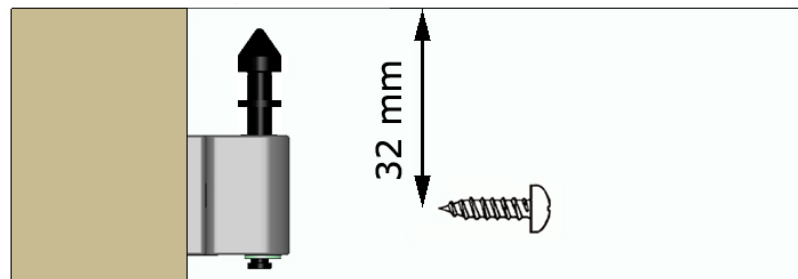
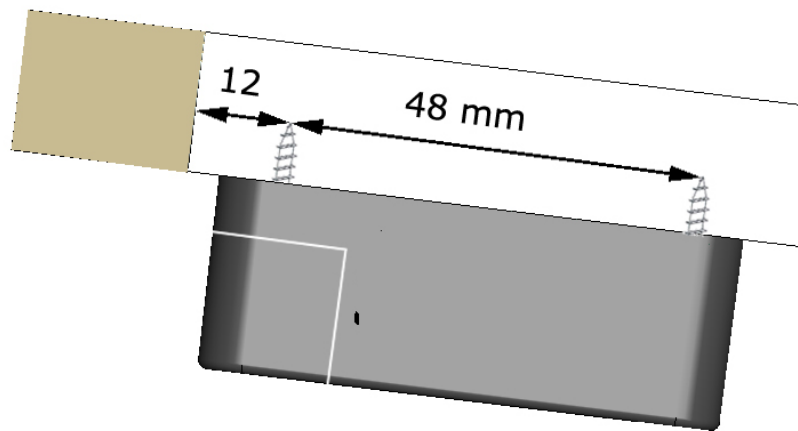
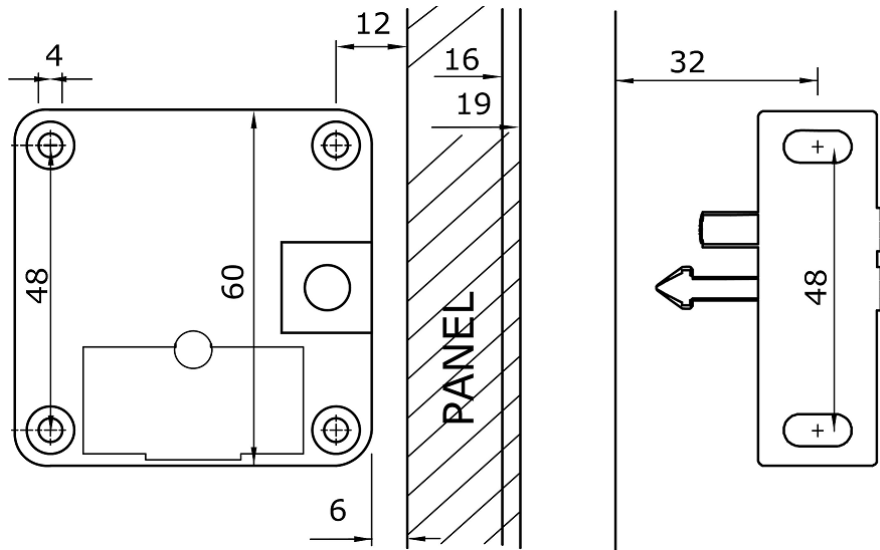


## 6. Verrouillage 3071 (remplacé par VERROU74)

Tolerance: 6 mm



**7. Verrouillage 3069 (remplacé par VERROU74)**



## Assistance

### Une question technique ?

Assistance téléphonique Gratuite réservée aux installateurs

Merci de vous munir du numéro de série du lecteur et du numéro du bon de livraison

01 69 49 61 00

Du lundi au vendredi de 9h à 12h et de 14h à 17h

[contact@abiova.com](mailto:contact@abiova.com)

## Versions

Version	Date	Modification
V1.0.0	23/04/16	- Création de la documentation
V3.0.0	25/08/16	- Changement pied de page
V3.1.0	26/03/18	- Ajout 3074 - Ajout 3075

**Copyright :** *Tout le contenu, les graphismes et les idées de cette présentation sont soumis aux lois de droits d'auteur en vigueur et sont exclusivement destinés à l'utilisation interne. La transmission ou la cession de ce document à des tiers requiert le consentement écrit de la Société ABIOVA.*